

簡易放射線表示器 (可搬型 屋外仕様)

作業現場用

見えない作業環境が一目瞭然

放射線量が気になる作業現場の目安に



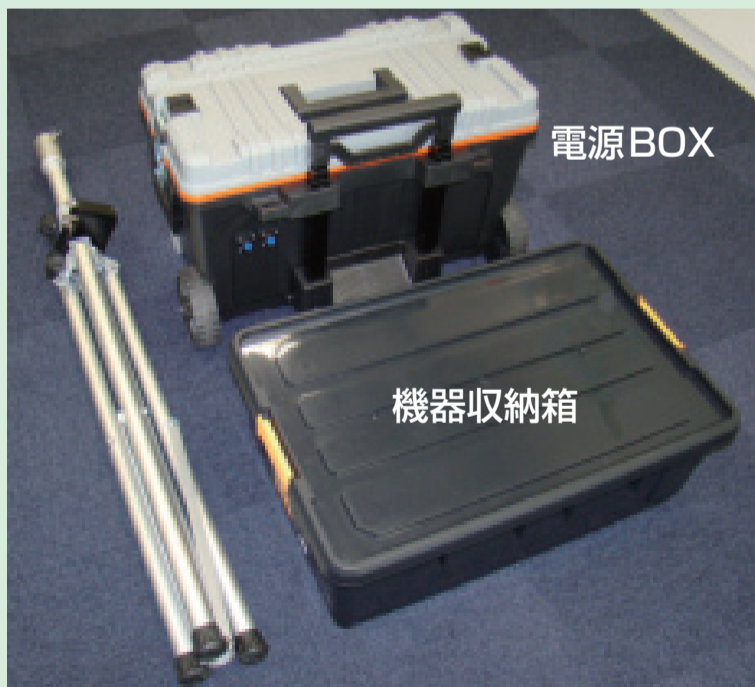
- ・ 2段階調光で見やすいLED表示
- ・ 短時間で簡単組み立て

- ・ ソーラー電源 (オプション) により
商用電源不要・長時間連続表示

2つの角度調整機能

■線量計収納箱 水平 / 垂直
水平 (空間線量を測定)
垂直 (地表面線量を測定)

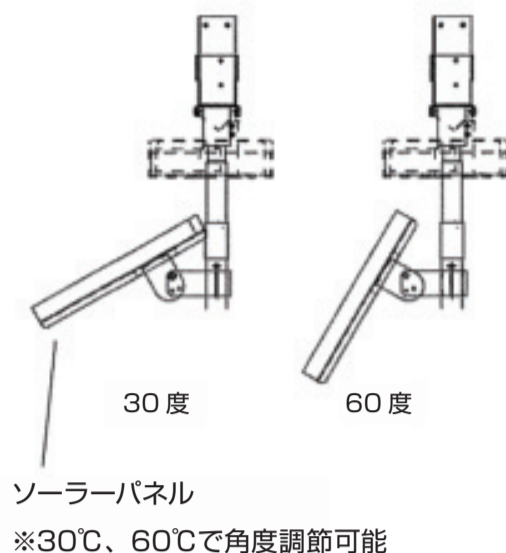
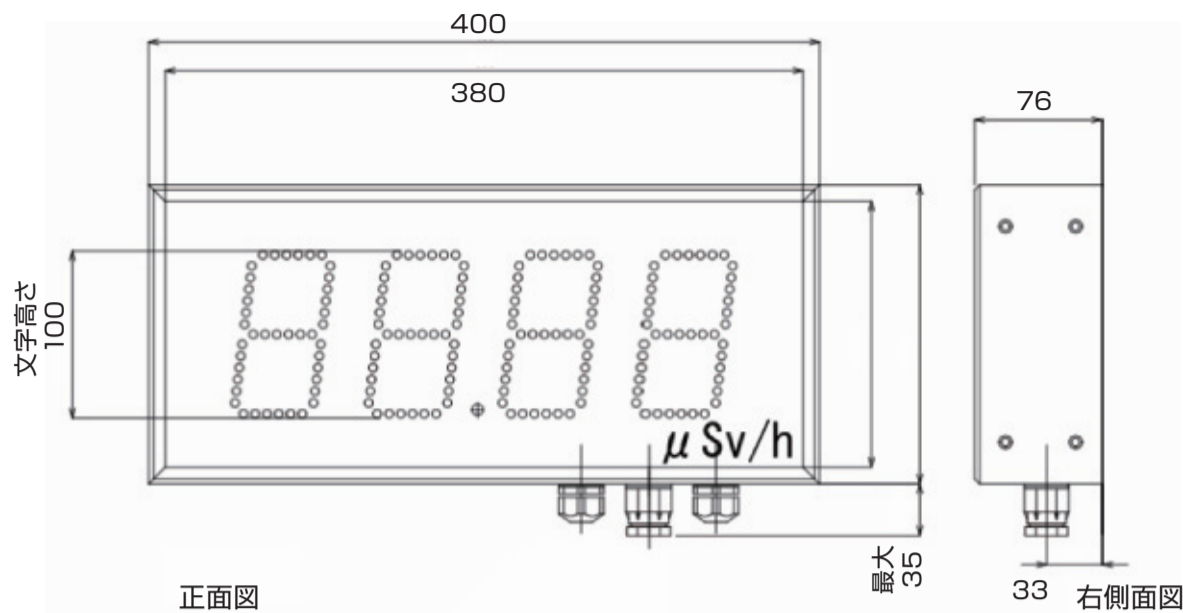
■ソーラーパネル 30° / 60°
発電力を高めるため季節に
応じた太陽光の角度に追従



組み立て前 (収納時)

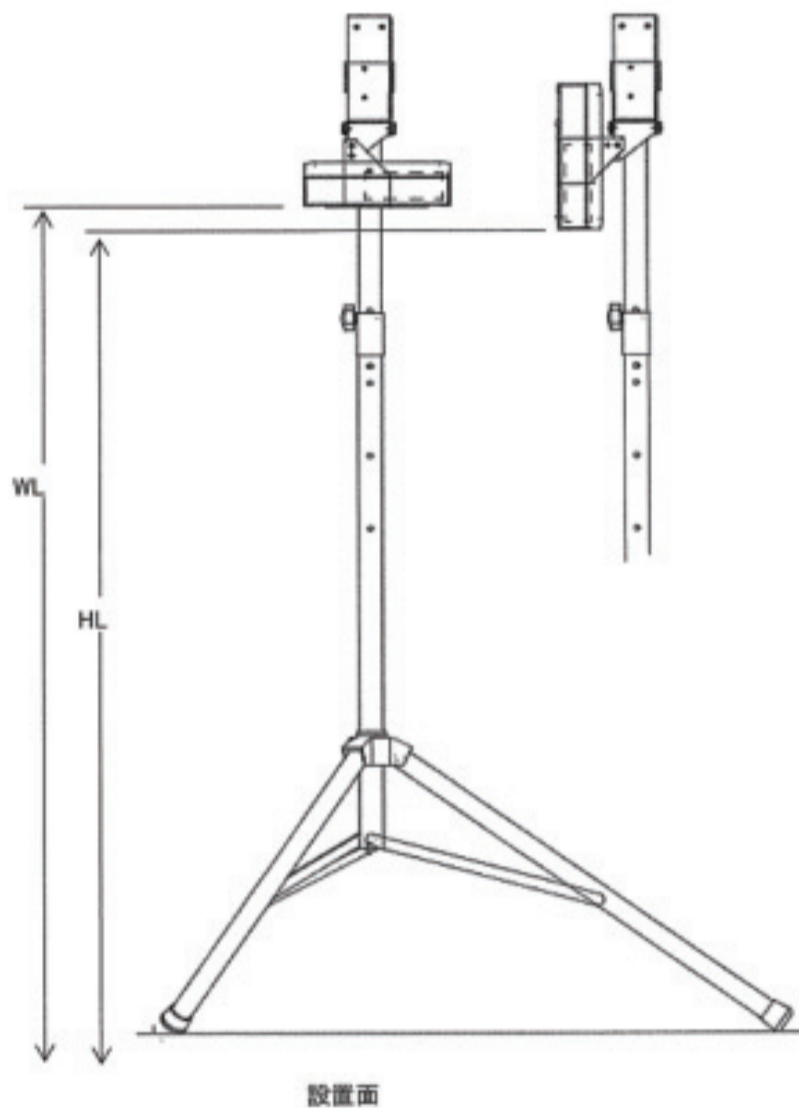


組み立て後



線量計の地面からの高さ

線量計の向き	最小	最大
縦 (HL)	950mm	1590mm
横 (WL)	1020mm	1660mm



- 仕様は予告なく変更される場合があります
- このカタログご掲載は 2013 年 9 月現在のものです

項目	仕様 / 規格
LED 表示	4桁表示 (内小数点以下2桁) LED 部品寿命: 約 40,000 時間
セグメント仕様	文字高: (H) 100 × (W) 52mm 発光色: 赤 1文字構成: 42dot LED仕様: 楕円 5.2 × 3.8mm
輝度調整	2段階切替 (昼夜の明るさに応じて)
表示内容	放射線量測定値
表示レンジ	0.00~99.99
通信ポート	RS-232C方式
筐体仕様	[表示器本体] IP23 テスト相当 (IEC 規格) 材質: 板金・アルミフレーム 塗装: 焼付塗装 (合成樹脂エナメル塗料) [表示パネル面] 材質: アクリル 3mm 厚、赤色 (カーマイン) [検知器ユニット] 防水・防塵 (IP65) 材質: ポリカーボネート
センサユニット位置	地上からの高さ 縦方向: 1170mm 横方向: 1260mm
ソーラーパネル	最大出力: 15W 最大出力電圧: 17.4V 最大出力電流: 0.87A 外形寸法: 378 × 349mm
連続動作時間	約 56 時間 (当社測定基準による理論値) ※バッテリー満充電且つ太陽光発電なしの場合
外形寸法 (※表示器)	370 (W) × 272 (D) × 77.5 (H) mm (突起物含まず)
本体重量	約 10kg: ソーラーパネル含む
動作温度	5°C~50°C
動作湿度	90% (結露しないこと)
保存温度	-15°C~60°C ※常温での保存を推奨
保存湿度	95% (結露しないこと)
入力電源	DC12V 36Ah (鉛バッテリー)
消費電力	最大 4W (DC12V/0.33A) ※本体、検知器、コントローラ等含む

■ 線量表示器について

簡易型放射線検知器 (メーカー「株式会社シーピーアイテクノロジー製」型番「CPI-SR002」) で検知した放射線量を表示します。尚電源投入後、サンプリングが開始され、測定値が安定するまでには約4分程度を要します。
本表示器は、現場作業員等に対し目安値を提供する目的で設計しており公的数値への引用には適しません。又表示される数値については、安全危険の判断基準としてではなく、参考値としてお取り扱いいただくようお願い致します。

お問い合わせ先: 株式会社ネクスコ・エンジニアリング東北
〒980-0013 宮城県仙台市青葉区花京院 2-1-65 花京院プラザ
TEL: 022-713-7277(代) FAX: 022-721-1259
窓 口: 技術開発営業部
黒澤 E-mail: y.kurosawa.sd@e-nexco.co.jp

販売委託先: 株式会社タカハタ電子 特機営業部
〒992-0003 山形県米沢市窪田町1188
TEL: 0238-36-0099 FAX: 0238-37-6604
営業担当: 渡部 隆
E-mail: ta-wata@takahata-denshi.co.jp